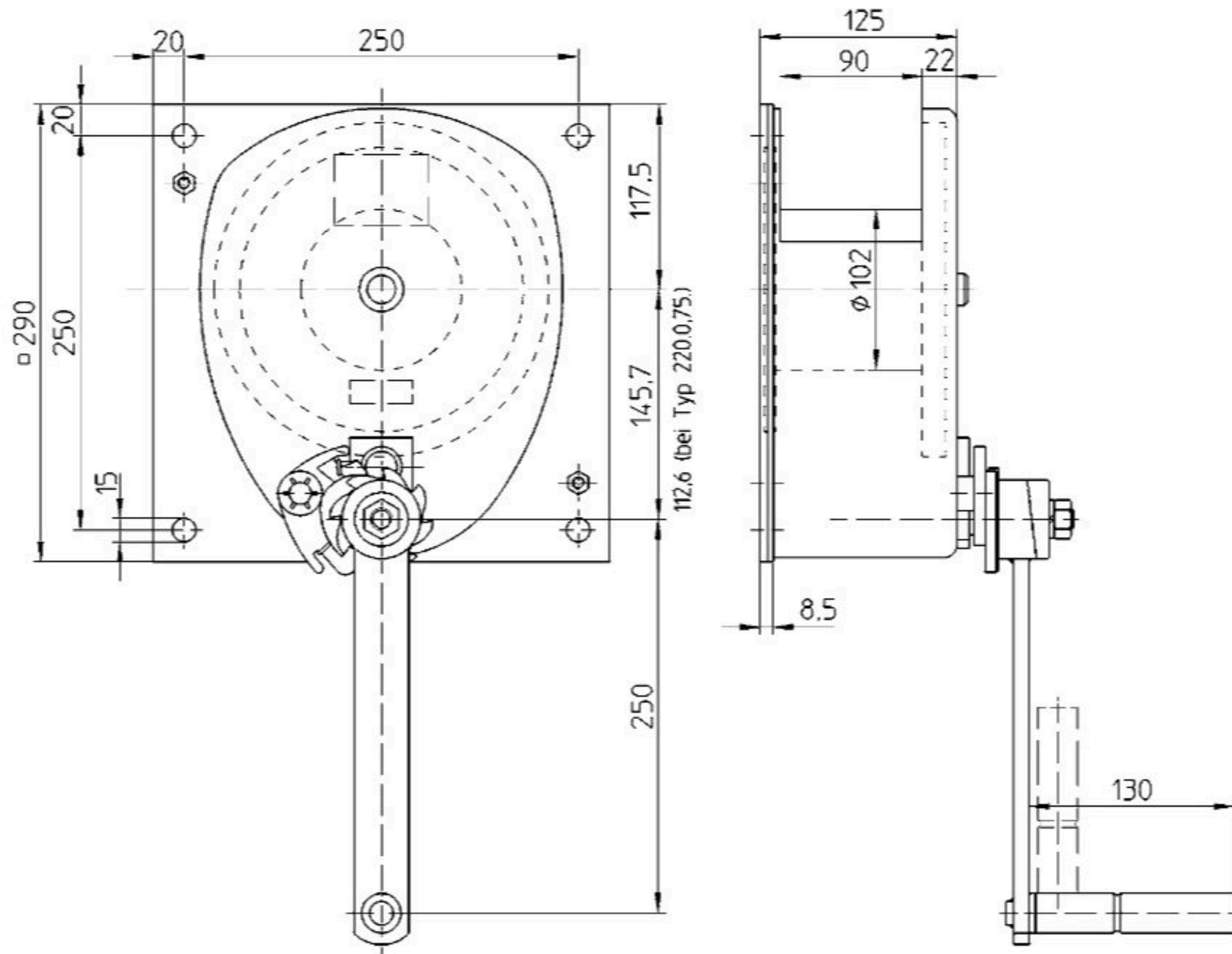


Technische Daten

Technical data

Caractéristiques techniques



Passende Seile finden sie auf Seite 78/Please find suitable ropes on page 78/Trouvez des câbles convenables sur page 78

Bestell-Nr. Order N° N° Code	Typ Type Type	Befestigung Mounting Fixation	Material Material Finition
205 047	220.075	Wand / wall / murale	pulverbeschichtet / powder coated / peinture à poudre
200 049	220.075		verzinkt / zinc plated / électro zingué
200 815	220.1		pulverbeschichtet / powder coated / peinture à poudre
203 241	220.1		verzinkt / zinc plated / électro zingué

Technische Daten	Technical data	Caractéristiques techniques	220.0,75	220.1
Zuglast:	capacity:	charge autorisée :		
- 1. Seillage	- 1 st rope position	- sur la 1 ^{ère} couche	750 kg	1000 kg
- 3. Seillage	- last rope position	- sur la dernière couche	580 kg	750 kg
Hub/Kurbelumdrehung:	lift/crank turn:	course/tour de manivelle :		
1. Seillage	1 st rope position	sur la 1 ^{ère} couche	28 mm	19 mm
Kurbeldruck	crank force	effort sur manivelle	200 N	180 N
Seilaufnahme	rope capacity	cap. d'enroulement du câble	12 m	10 m
Gewicht (ohne Seil)	weight (w/o rope)	poids (sans câble)	14 kg	15 kg
Drahtseil*	wire rope*	câble métallique*	Ø 8 mm	Ø 9 mm
Mindestbruchkraft	breaking load min.	charge minimale de rupture	24 kN	32 kN

*empfohlenes Drahtseil: / recommended wire rope: / câble métallique recommandé : EN 12385-6x19M-FC 1770 B sZ